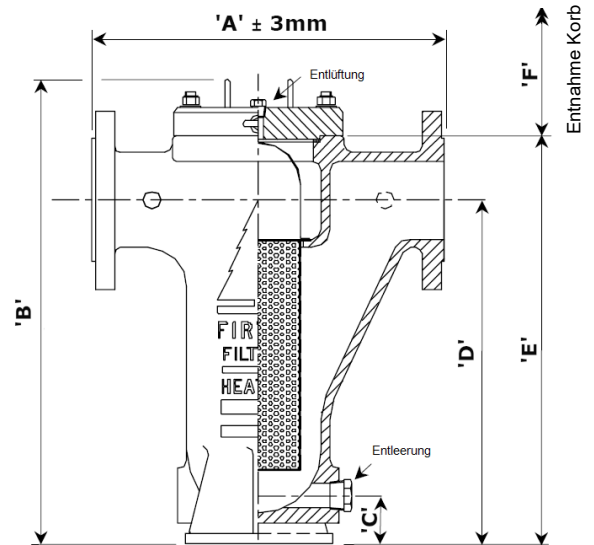


- Nennweiten:** 1" bis 12"
- Druckstufe:** ANSI 150 lbs
- Flansche:** ANSI B16.5 RF
- Merkmale:**
- Gehäuse komplett gegossen
 - Deckel und Ablassöffnung verschraubt
 - Grundierung rot-oxid (nur Kohlenstoffstahl)
 - Ø 3 mm Lochblech als Standard
 - ab 6" integrierte Standfüße
- Vorteile:**
- größte erhältliche Filterfläche
 - dadurch geringer Druckverlust dp
 - längere Intervalle bis zur nächsten Reinigung
 - Europäisches Design
- Zubehör:**
- Sonderfilter und -dichtungen
 - Differenzdruckschalter/Anzeige
 - magnetischer Filtereinsatz
 - Entleerungsstutzen mit Flansch, Entleerungsventil
 - Sonderlackierung
- Zertifizierung:** DGR 2014/68/EU
CE-Kennzeichnung
NACE-Zertifikat



Alle Daten werden nach Auftragserteilung bestätigt. Unsere Produkte unterliegen einer ständigen Verbesserung, wir behalten uns daher Änderungen ohne vorherige Mitteilung vor.

Technische Daten

Größe		Maße						Korbfläche [cm ²]	Entlüftung (NPT)	Entleerung (NPT)	Gewicht (kg)
mm	Zoll	A	B	C	D	E	F				
25	1"	225,0	265,0	28,0	190,0	225,0	200,0	241,0	1/4"	3/4"	6,5
40	1 1/2"	240,0	335,0	35,0	254,0	297,0	275,0	375,0	1/4"	3/4"	11,0
50	2"	315,0	395,0	38,0	314,0	362,0	340,0	488,0	1/4"	3/4"	30,0
80	3"	365,0	450,0	40,0	342,0	411,0	375,0	652,0	3/8"	3/4"	34,0
100	4"	445,0	550,0	47,0	426,0	505,0	450,0	1088,0	3/8"	1"	70,0
150	6"	600,0	790,0	95,0	619,0	734,0	630,0	2151,0	1/2"	1 1/2"	135,0
200	8"	715,0	1000,0	112,5	787,0	927,0	800,0	3973,0	1/2"	1 1/2"	235,0
250	10"	855,0	1160,0	120,0	908,0	1077,0	940,0	5304,0	1/2"	1 1/2"	380,0
300	12"	1015,0	1320,0	88,0	1000,0	1215,0	1180,0	8295,0	1/2"	2"	530,0

Material

Bauteil	Tieftemperaturstahl	Kohlenstoffstahl	Edelstahl
Gehäuse (Guss)	ASTM A352 LCB/LCC Dual Cert	ASTM A216 WCB (~1.0619)	ASTM A351 CF8M (~1.4408)
Deckel*	ASTM A352 LCB/LCC Dual Cert	ASTM A516 Gr60 / A216 WCB	ASTM A240 316 / A351 CF8M
Entlüftungsschraube	ASTM A350 LF2	ASTM A105N (~1.0460)	ASTM A182 F316 (~1.4404)
Entleerungsschraube	ASTM A350 LF2	ASTM A105N (~1.0460)	ASTM A182 F316 (~1.4404)
Korb	Edelstahl 316 (Ø 3 mm Lochblech als Standard / nach Kundenspezifikation)		
Deckeldichtung (Flachdichtung)	Asbestfrei gepresste Synthesefaser (als Standard oder nach Kundenspezifikation)		
Deckelbolzen	ASTM A193 B7M - verzinkt		
Muttern Deckel	ASTM A194 2HM - verzinkt		
Unterlegscheibe	Kohlenstoffstahl - verzinkt		

*Der Verschluss des Filters kann je nach Größe und Verfügbarkeit des Materials aus Blech oder Guss gefertigt sein.

Erklärung der Modellnummer:

A*/R15/***/MBC**

Größe z.B. 025 für DN25 (1")

352 für Tieftemperaturstahl (A352 LCB)
216 für Kohlenstoffstahl (A216 WCB)
351 für Edelstahl (A351 CF8M)