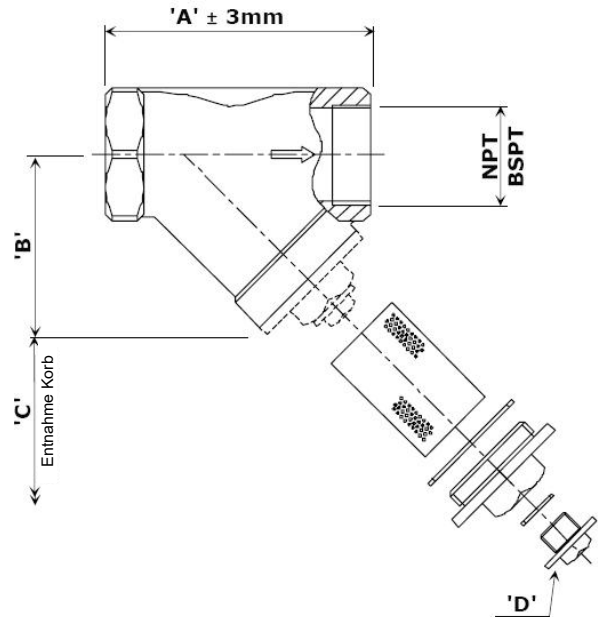


- Nennweiten:** ½“ bis 2“
- Druckstufe:** 1480 PSI / 100 bar
- Anschlüsse:** Innengewinde gem. ANSI B16.11
- Merkmale:**
- Gehäuse aus Feinguss
 - Schraubdeckel mit Entleerungsstutzen
 - Komplette Druckstufe ANSI B16.5 600 LB
 - 0,8 mm Lochblech Standard
 - mit NPT oder BSPT (R kegelig)-Gewinde erhältlich
 - Europäisches Design
- Zubehör:** - Sondersiebe
- Zertifizierung:** DGR 2014/68/EU
CE-Kennzeichnung
EN 10204 / NACE Zertifikat



Alle Daten werden nach Auftragserteilung bestätigt. Unsere Produkte unterliegen einer ständigen Verbesserung, wir behalten uns daher Änderungen ohne vorherige Mitteilung vor.

Technische Daten

Größe		Maße				Siebfeinheit (Standard)	Gewicht (kg)
mm	Zoll	A	B	C	D		
15	½“	70,0	50,0	70,0	¼“ BSPP	0,8 mm	0,5
20	¾“	86,0	60,0	85,0	¼“ BSPP	0,8 mm	0,8
25	1“	102,0	72,0	95,0	½“ BSPP	0,8 mm	1,3
40	1½“	132,0	87,0	130,0	½“ BSPP	0,8 mm	2,6
50	2“	150,0	100,0	170,0	½“ BSPP	0,8 mm	4,0

Material

Bauteil	Material
Gehäuse (Guss)	ASTM A216 WCB (~1.0619)
Deckel (Guss)	ASTM A216 WCB (~1.0619)
Verschlussdichtung	P.T.F.E. (Standard)
Entleerungsschraube	ASTM A216 WCB (~1.0619)
Entleerungsdichtung	P.T.F.E. (Standard)
Sieb	SS316 (~1.4404) (0,8 mm Lochblech als Standard oder nach Kundenspezifikation)

Erklärung der Modellnummer:

A*/1480/***/216/YSF**

Größe z.B. 025 für DN25 (1“)

NPT- oder BSPT (R kegelig)-Gewinde