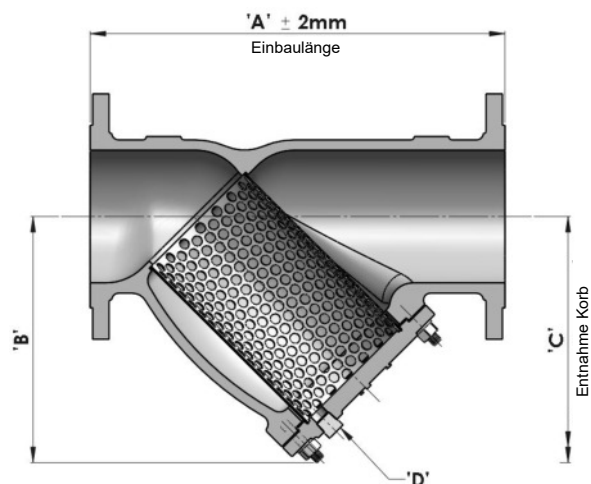


- Nennweiten:** DN15 bis DN300
- Druckstufe:** PN16
- Flansche:** BS 1092-1 PN16
- Merkmale:**
- Gehäuse komplett gegossen
  - Deckel und Ablassöffnung verschraubt
  - Grundierung rot-oxid (nur Kohlenstoffstahl)
  - Ø 3 mm Lochblech bis DN50, Ø 6 mm ab DN65 als Standard
- Optionen:**
- Sonderfilter und -dichtungen
  - Differenzdruckschalter/Anzeige
  - magnetischer Filtereinsatz
  - Entleerungsstutzen mit Flansch, Entleerungsventil
  - Sonderlackierung
- Zertifizierung:** DGR 2014/68/EU  
EN 1092-1 Flanschabmessungen  
EN 558 - Einbaulängen  
EN 10204 / NACE-Zertifikat  
Auslegung gem. ASME VIII – Div. 1



Alle Daten werden nach Auftragserteilung bestätigt. Unsere Produkte unterliegen einer ständigen Verbesserung, wir behalten uns daher Änderungen ohne vorherige Mitteilung vor.

## Technische Daten

Größe		Maße					Korbfläche [cm <sup>2</sup> ]	Gewicht [kg]
mm	Zoll	A	B	C	D (NPT)	Standard Filterfeinheit *		
15	½"	130	80	125	¼"	3,0	30	2,5
20	¾"	150	93	145	¼"	3,0	46	3,6
25	1"	160	100	160	⅜"	3,0	59	4,5
32	1¼"	180	110	175	⅜"	3,0	92	6
40	1½"	200	120	190	⅜"	3,0	114	7
50	2"	230	152	230	½"	3,0	187	10,5
65 <sup>1</sup>	2½"	290	150	245	½"	6,0	238	13,5
80	3"	310	175	260	½"	6,0	355	18
100	4"	350	210	345	½"	6,0	575	25
125	5"	400	242	410	½"	6,0	885	38
150	6"	480	290	470	½"	6,0	1240	58
200	8"	600	370	590	¾"	6,0	2075	107
250	10"	730	475	740	¾"	6,0	3315	195
300	12"	850	560	870	¾"	6,0	4960	314

## Material

Bauteil	Kohlenstoffstahl	Edelstahl
Gehäuse (Guss)	ASTM A216 WCB / DIN EN 1.0619 **	ASTM A351 CF8M / DIN EN 1.4408
Deckel	ASTM A216 WCB / DIN EN 1.0619 **	ASTM A351 CF8M / DIN EN 1.4408
Entleerungsschraube	ASTM A105N (~1.0460) - verzinkt	ASTM A182 F316 (~1.4404)
Deckelbolzen	ASTM A193 B7M (~1.7225) - verzinkt	ASTM A193 B8 / A2 (DIN EN 1.4301)
Muttern Deckel	ASTM A194 2HM - verzinkt	ASTM A194 Gr. 8 / A2 (DIN EN 1.4301)
Verschlussdichtung	Asbestfrei gepresste Synthefaser (als Standard oder nach Kundenspezifikation)	
Sieb	Edelstahl 316 (Ø 3 oder 6 mm Lochblech als Standard / gem. Kundenspezifikation)	

\* Filterkorb kann mit Masche gem. Kundenanforderung ausgekleidet werden

\*\* Dual zertifiziertes Material – Kerbschlagzähigkeit bei -15°C

<sup>1</sup> Flansch mit 8 Bohrungen

Erklärung der Modellnummer:

**A\*\*\* / PN16 / \*\*\* / YCP**

Größe z.B. 025 für DN25 (1")

216 für Kohlenstoffstahl  
351 für Edelstahl (A351 CF8M)