

Bild 1 Stufendrossel  
SSD 1

## Anwendungsbereich

Stufendrosseln werden eingesetzt, um den Druck sowie die Durchflussmenge von flüssigen Medien in Rohrleitungssystemen zu reduzieren. Einsatzgebiete sind:

- Kraftwerke / Kernkraftwerke
- Chemie
- Petrochemie
- Off-Shore-Industrie
- Stahlwerke
- Papierindustrie
- Feuerlöschsysteme
- Schneekanonen
- Trink- und Abwasserversorgung

## Aufbau und Funktion

Die Stufendrosseln sind in verschiedenen Ausführungen erhältlich (siehe Typenübersicht).

Folgende Einbauarten sind möglich:

- Stufendrossel mit Eintritt- und Austrittsflansch (Flanschversion)
- Stufendrossel mit Anschweißenden (Einschweißversion)
- Stufendrossel für die Montage zwischen zwei vorhandene Flansche (Sandwich-Version)

Die verschiedenen Einbauarten sind mit oder ohne zusätzlichem Gehäuse erhältlich.

Die Reduzierung von Druck und Volumenstrom findet innerhalb der Stufendrosseln durch eine definierte Verengung des durchströmten Querschnitts und somit einer Erhöhung des Strömungswiderstandes statt.

Zur Vermeidung von Kavitation sowie einer Geräusentwicklung erfolgt das Reduzieren mittels speziell strömungstechnisch optimierten Drosseln. Entsprechend der Höhe der geforderten Druckreduzierung wird der Druck über eine oder mehrere Drosselstufen abgebaut.

Der Druckunterschied zwischen Eintritt und Austritt der Stufendrossel wird nur dann erzeugt, wenn das Medium entsprechend der Auslegungsdaten die Stufendrossel durchfließt.

## Vorteil und Nutzen

- Volumenstrombegrenzung in Rohrleitungen
- Druckabbau durch mehrstufige Drosselung
- Geräuscharmer Betrieb
- Druckhaltefunktion in Rohrleitung (Staudruck)

## Besondere Merkmale

- Spezielles geräuscharmes Drosseldesign
- Anwendungsspezifische Auslegung
- Mehrstufige Druck- und Mengenreduzierung - kavitationsarm
- Keine zusätzliche Hilfsenergie und Messtechnik erforderlich
- Einbaulage beliebig
- Drosseln aus nichtrostendem Stahl
- Keine beweglichen Teile

## Technische Daten

Medium	
Medium	Flüssigkeiten ohne Feststoffe
Viskosität	≤ 150 cSt
Temperatur	-270 °C bis +300 °C* -454 °F bis +572 °F*
Konstruktiver Aufbau	
Nennweiten	20 bis 500 mm; (1" bis 20")*
Druckstufen	PN 10 bis PN 400* ANSI 150 bis ANSI 2500 lbs*
Werkstoff drucktragender Bauteile	1.0460 (A105)* ASME in () 1.0566 (A350-LF2); 1.4301 (A182-F304); 1.4541 (A276-321); 1.4571 (A276-316TI); 1.4404 (A182-F316L); 1.4462 (A182-F51); weitere auf Anfrage
Werkstoff Innenteile	1.4581[GX5CrNiMoNb19-11-2]*
Anschlüsse	Flansche gemäß DIN / ANSI* Schweißenden* (Typ 1 und 5) Zwischenflansch-Version (Sandwich, Typ 4 und 6)  Dichtungs- und Verbindungsmaterial sind nicht im Lieferumfang enthalten
Einbaulage	beliebig
Einsatzbedingung	
Menge	0,5 m³/h bis 4500 m³/h* 2,2 USgpm bis 19800 USgpm*
Strömungsgeschwindigkeit	max. 10 m/s (Flansch)

\* Standardausführung, weitere auf Anfrage

1/2

## Auslegung

Die Auslegung erfolgt gemäß dem Regelwerk AD 2000. Im Rahmen der Druckgeräterichtlinie DGR 2014/68/EU erhalten die Produkte die CE Kennzeichnung und die Konformitätserklärung, sofern diese nicht gemäß Artikel 4 Absatz 3 auszulegen sind.

## Einbau und Anschluss

Die Stufendrosseln können in beliebiger Lage eingebaut werden und sind ausschließlich für die bestellte Anwendung gemäß Datenblatt hergestellt. Auf folgende Punkte wird besonders hingewiesen:

- Die Durchflussrichtung ist beim Einbau zu beachten
- Rohrleitungen sind spannungsfrei ohne Mitten-, Winkel- oder Längsversatz anzuschließen
- Die Anlage muss gereinigt und frei von Verschmutzung sein
- Die Rohrleitung muss vor und hinter der Stufendrossel die gleiche Druckstufe besitzen (Ein-/Auslaufstrecken beachten)
- Einlaufstrecke vor der Drossel: min. 10x DN
- Auslaufstrecke nach der Drossel: min. 5x DN
- Ventile und T-Stücke vor der Drossel können Vibrationen und Kavitation in der Rohrleitung / Drossel verursachen

## Verwendungshinweis

Die Verantwortung für diese Armatur hinsichtlich Eignung, bestimmungsgemäßer Verwendung und Korrosionsbeständigkeit der verwendeten Werkstoffe gegenüber dem Fördermedium liegt allein beim Betreiber. Es muss insbesondere sichergestellt sein, dass die ausgewählten Werkstoffe der medienberührten Teile der Stufendrossel für die verwendeten Prozessmedien geeignet sind. Die Armatur darf nur für die in der Betriebsanleitung und in den Datenblättern angegebene Verwendung eingesetzt werden. Bei Oberflächentemperaturen < -10 °C oder > +50 °C sollte ein Berührungsschutz vorgesehen werden. Der Berührungsschutz muss so gestaltet sein, dass die maximal zulässige Umgebungstemperatur an der Stufendrossel nicht überschritten wird. Vor Austausch oder Wartung der Stufendrossel ist zu prüfen, dass die Armatur frei von gefährlichen Medien, Drücken und Temperaturen ist.

## Typenbezeichnung der Stufendrossel

Mit der Bezeichnung der Stufendrossel werden der Typ, die Nennweite und Druckstufe sowie die Flanschgrößen angegeben.

Beispiel:

	<b>SSD 1 - 50 / 160 - 50 / 50</b>			
	<b>SSD 1 - 2" ANSI900 - 2 / 2</b>			
<b>Stufendrosselform</b>	↑	↑	↑	↑
Typ 1 mit Gehäuse und Schweißenden	1*			
Typ 2 mit Gehäuse und Flansche	2*			
Typ 3 mit Gehäuse und Flansche	3**			
Typ 4 mit Gehäuse für Sandwich-Version	4*			
Typ 5 ohne Gehäuse mit Schweißenden	5*			
Typ 6 ohne Gehäuse für Sandwich-Version	6**			
<b>Nennweite</b>				
DN 50 mm		50		
DN 2" (ANSI)		2"		
<b>Druckstufe</b>				
160 bar			160	
900 lbs. (ANSI)			ANSI900	
<b>Flanschgrößen</b>				
Eintritt DN <sub>1</sub> 50 mm				50
Eintritt DN <sub>1</sub> 2" (ANSI)				2
Austritt DN <sub>2</sub> 50 mm				50
Austritt DN <sub>2</sub> 2" (ANSI)				2
* Drosseln verschleißt				
** Drosseln lose				

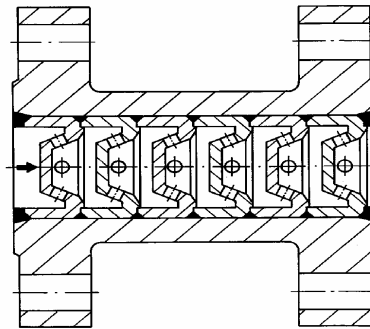


Bild 3 Stufendrossel SSD 2

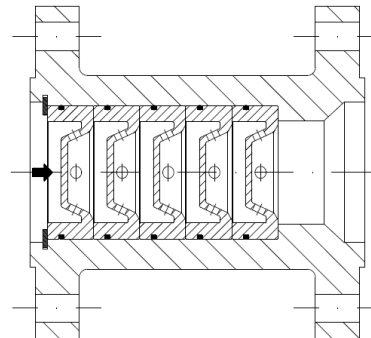


Bild 4 Stufendrossel SSD 3

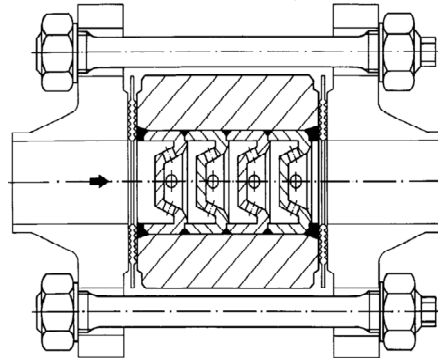


Bild 5 Stufendrossel SSD 4

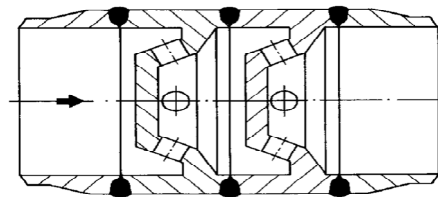


Bild 6 Stufendrossel SSD 5

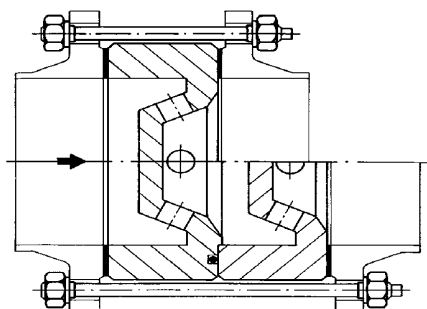


Bild 7 Stufendrossel SSD 6

## Kennzeichnung der Stufendrossel

Die Stufendrosseln erhalten an geeigneter Stelle die Typenbezeichnung, Fertigungsnummer, Werkstoff-Nr., Druckstufe sowie das CE-Kennzeichen eingeschlagen.

## Typendarstellung der Stufendrossel

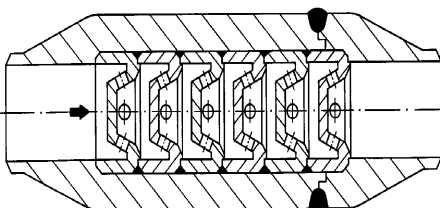


Bild 2 Stufendrossel SSD 1